

ИНСТРУКЦИИ

ПРОФЕСИОНАЛЕН УРЕД ЗА РЯЗАНЕ НА ГИПСОКАРТОН ЕХАСТХ

СЪДЪРЖАНИЕ НА ОПАКОВКАТА

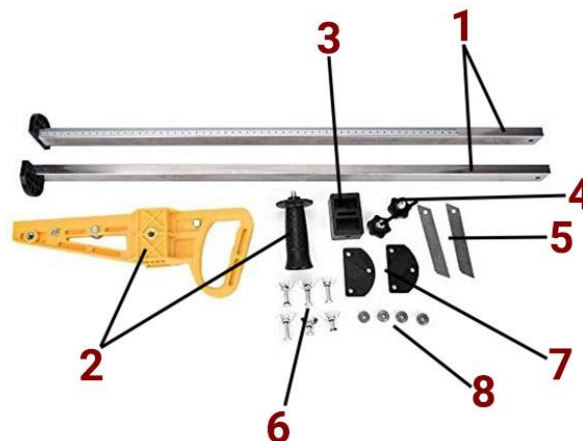
- Дръжка (2 части)
- 2 × винта за захващане на дръжките
- 2 × водещи крачета
- Направляваща част на водещи крачета
- Държач за острие (2 части)
- 2 × острие
- 4 × резервни лагера
- 6 × винта
- 6 × шайби
- 6 × гайки
- Ръководство за употреба

ТЕХНИЧЕСКИ ХАРАКТЕРИСТИКИ

- Диапазон на рязане: 20–600 мм
- Размер: 730 × 320 × 120 мм
- Тегло: 1.6 кг
- Материал: ABS, неръждаема стомана
- Максимална дебелина на картон: 12 мм



КОМПОНЕНТИ



1. Водещи крачета
2. Дръжка
3. Направляваща част на водещи крачета
4. Винтове за захващане на дръжките
5. Остриета
6. Винтове, шайби, гайки
7. Държач на острие
8. Резервни лагера

ИНСТРУКЦИИ ЗА СГЛОБЯВАНЕ

Внимание: Използвайте включеното към продукта ръководство за да следите процеса по сглобяване на продукта.

- Извадете дръжката и поставете водещите крачета през дупката в средата на дръжката.

- След това извадете направляващата част на водещите крачета и поставете водещите крачета в нея.
- Затегнете дръжката с един от винтовете. Завинтете спомагателната дръжка от другата страна.
- Вземете два държача за острие и ги поставете в долната част на устройството, използвайки включените винтове. Използвайте по-малките винтове в средните отвори. Не забравяйте да поставите шайби на винтовете. Все още не затягайте напълно гайките.
- Вземете остриетата и ги скъсете като ги пречупите до желаната от вас дължина. **Внимавайте когато боравите с остриетата, те са изключително наточени.** Поставете ги в държачите за остриета и затегнете винтовете, които ги задържат на място.
- Продукта вече е готов за употреба. Плъзнете дръжката нагоре и надолу за да определите желаната от вас дължина на разрез, след това фиксирайте на място с винта за фиксиране на дръжката преди рязане.

ВНИМАНИЕ

- Използвайте продукта само по предназначението му.
- Носете предпазно оборудване при използването на продукта.

- Боравете внимателно с остриетата, те са изключително наточени и могат да предизвикат сериозни наранявания.
- Не разглобявайте и не променяйте продукта по никакъв начин.
- Дръжте далеч от топлина и влага.
- Не се опитвайте да режете гипсокартон с дебелина по-голяма от 12 мм.

ГАРАНЦИЯ

Гаранцията е валидна 24 месеца. Можете да предявите гаранционна претенция към DFVU d.o.o., Liparjeva 6a, 1234 Menges, Словения, за замяна на продукт или възстановяване на парични средства. Изпратете ни номера на поръчката и датата на покупката по имейл, който е достъпен чрез натискане на логото ни в долния десен ъгъл. Продукта има жизнен цикъл от 24 месеца, стартиращ от датата на получаване.

